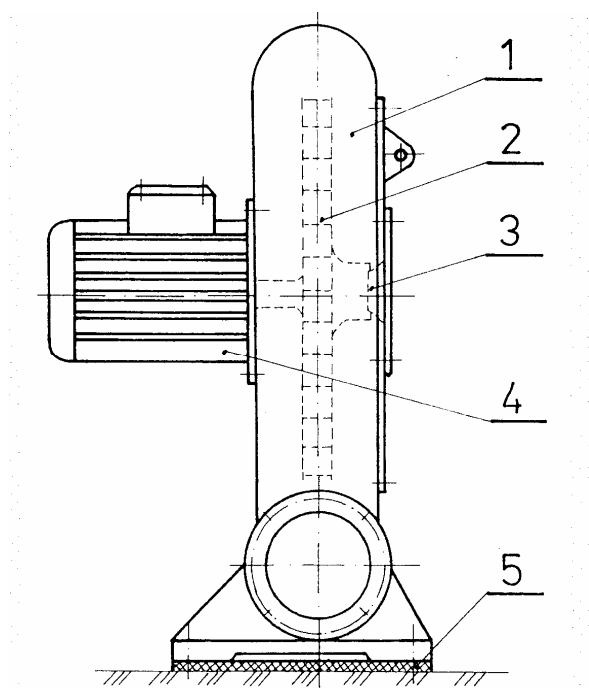


VENTILÁTORY RADIÁLNÍ RVZA



Hlavní části:

1. Spirální skříň
2. Oběžné kolo
3. Sací hrdlo

4. Elektromotor
5. Rýhovaná pružina (pryž)

Klíma s.r.o.
Krumlovská 38
383 01 Prachatice II.
Česká republika

Telefon: 00420 388 601 154
E-mail: info@klimacz.cz
www.klimacz.cz

Popis

Ventilátory RVZA jsou radiální vysokotlaké ventilátory jednostranně sací, velikosti 400 a 500. Jsou poháněny elektromotorem přímo (oběžné kolo je upevněno přímo na čep elektromotoru). Ventilátory se vyrábí pouze s polohou P0⁰.

Použití

Ventilátory se používají jako jednoúčelová zařízení, jsou součástí bezplamenného kotle Lumex. Dále je lze použít všude tam, kde svými parametry a provedením vyhovují.

Pracovní podmínky

Ventilátory jsou určeny pro dopravu čisté neabrazivní vzdušiny o teplotě -20⁰C až +40⁰C. Dovolená teplota okolí ventilátoru je -20⁰C až +40⁰C.

Označení

Příklad označení ventilátoru RVZA :

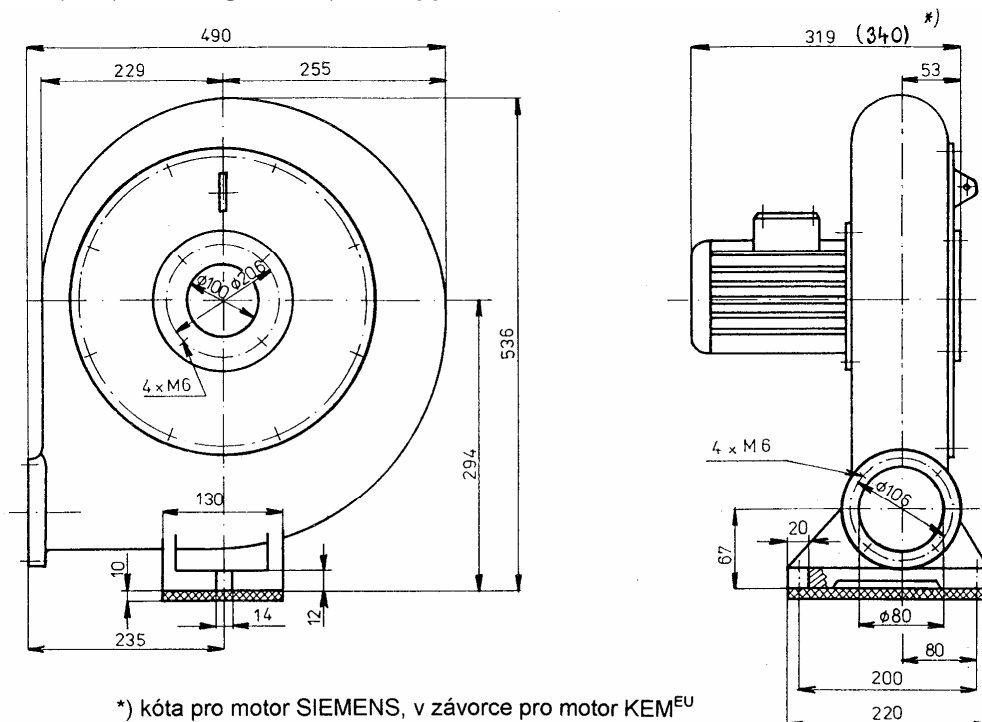
Ventilátor RVI 500	-	PP 12 3398
typ a velikost		
číslo podnikové normy		

Objednávání

Údaje pro objednávku ventilátoru :

- a) počet kusů
- b) název – označení ventilátoru

Obr. 1 VENTILÁTORY RVZA 400



Obr. 2 VENTILÁTORY RVZA 500

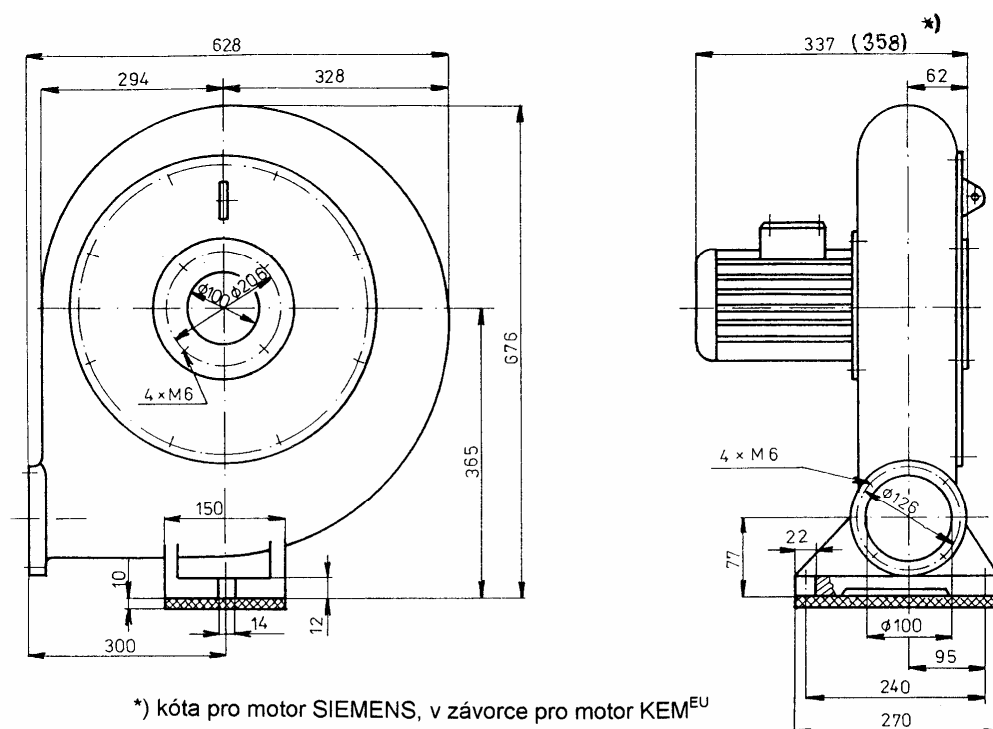


Diagram 1 CHARAKTERISTIKA VENTILÁTORU RVZA 400
 $n = 2840 \text{ min}^{-1}$ $\rho = 1,2 \text{ kg.m}^{-3}$

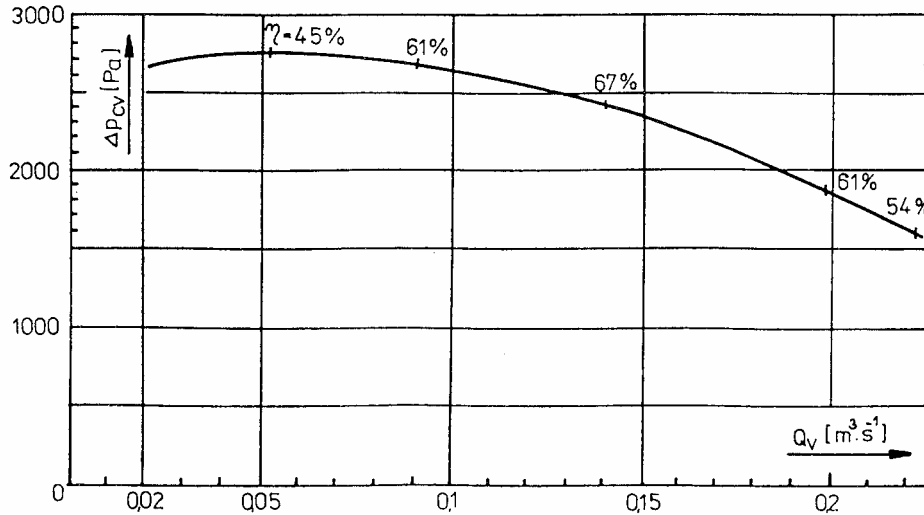


Diagram 2 CHARAKTERISTIKA VENTILÁTORU RVZA 500
 $n = 2980 \text{ min}^{-1}$ $\rho = 1,2 \text{ kg.m}^{-3}$

