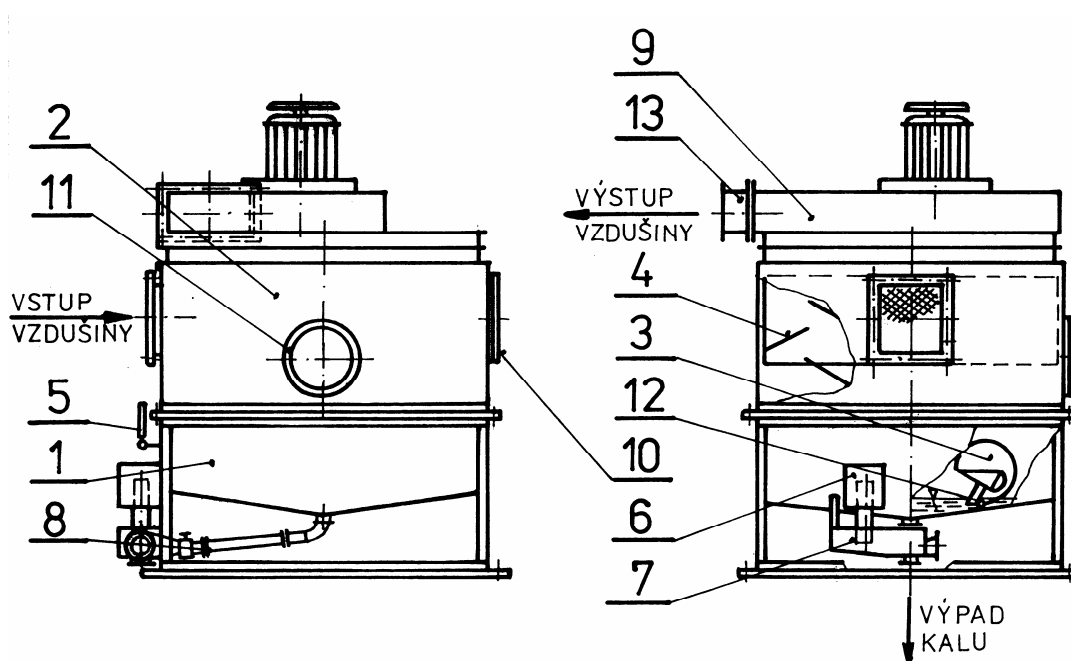


ODLUČOVAČE MOKRÉ HLADINOVÉ MHK



Hlavní části:

1. Nádrž odlučovače
2. Skříň odlučovače
3. Štěrbina odlučovací
4. Eliminátor kapek
5. Rozvod tlakové vody
6. Uzávěr sifonový
7. Žlab kalové vody
8. Výpust' kalu spodní
9. Ventilátor RVZC
10. Dvířka k eliminátorům
11. Průlez kontrolní
12. Trubka čeřící
13. Vložka tlumící

Klima s.r.o.
Krumlovská 38
383 01 Prachatice II.
Česká republika

Telefon: 00420 388 601 154
E-mail: info@klimacz.cz
www.klimacz.cz

Popis

Odlučovače MHK jsou mokré hladinové odlučovače vyráběné v šesti velikostech 1, 2, 3, 4, 5, 6. Vyrábí se ve dvojitým provedení, bez ventilátoru a s ventilátorem, přičemž u provedení s ventilátorem lze volit čtyři polohy s horizontálním výstupem.

V nádrži odlučovače velikosti 1 a 2 je umístěna jedna odlučovací štěrbinu, u velikosti 3 až 6 jsou dvě odlučovací štěrbinu.

Z potrubí vstupuje do odlučovače znečištěná vzdušina k odlučovací štěrbině. Prach obsažený ve vzdušinu se zachycuje ve vodním filmu, který tvoří voda stržená vzdušinu do odlučovací štěrbinu. Odloučený prach se odstřeďuje ve formě kalu přes sifonový uzávěr, spodní výpusť kalu a žlab kalové vody. Vzdušina zbavená prachu proudí k eliminátorům, kde je zbavena vodních kapek a vystupuje z odlučovače výstupním potrubím nebo přímo do ventilátoru.

Přívod tlakové vody do odlučovače je proveden přes rozvod vody vybavený uzavíracím ventilem. Doplňování vody probíhá kontinuálně. Konstantní výšku hladiny vody v odlučovači zajišťuje přepadová trubka sifonového uzávěru.

Ventilátor může být umístěn buď přímo na skříni odlučovače nebo mimo odlučovač. Výstupní příruba ventilátoru je pro připojení výstupního potrubí opatřena tlumící vložkou.

Vhodné umístění odlučovače, jeho kotvení i ostatní navazující vzduchotechnická zařízení určuje vždy projektant odlučovacího zařízení.

Použití

Odlučovače jsou určeny pro zachycování průmyslových prachů ve slévárnách, hutích, keramických provozech apod. Jsou vhodné pro umístění do provozů, kde je možno zajistit centrální kalové hospodářství.

Odlučovače jsou vhodné pro čištění vzdušinu se vstupní koncentrací prachu do $10\text{g}\cdot\text{m}^{-3}$ při výstupní koncentraci prachu $100\text{mg}\cdot\text{m}^{-3}$ za předpokladu :

- a) prachu s granulometrickým složením hrubším než prach SPONGELIT (diagram 1) a hustoty prachu $2576\text{kg}\cdot\text{m}^{-3}$;
- b) tlakové ztráty 1500 až 1800 Pa (diagram 3);
- c) průtoku v rozmezí 75 až 100 % jmenovitého průtoku vzdušiny;
- d) hustoty vzdušiny $\rho = 1,2\text{kg}\cdot\text{m}^{-3}$

Provedení odlučovačů a jejich použitelnost pro požadované provozní podmínky a výkonové parametry je nutné vždy projednat s výrobcem

Pracovní podmínky

Odlučovače MHK mohou být zařazeny pouze do podtlakové části vzduchotechnických zařízení. Maximální podtlak na výstupu z odlučovače nesmí přesáhnout hodnotu 5 kPa, což je též maximální hodnoty podtlaku, kterou je schopen utěsnit sifonový uzávěr.

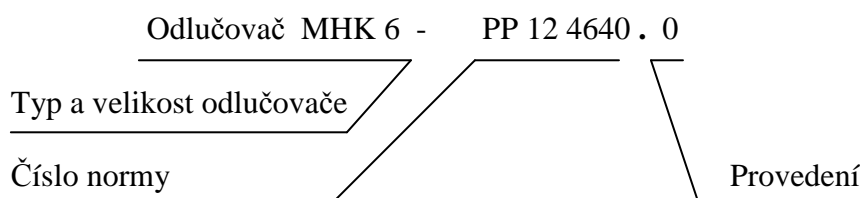
Odlučovače jsou určeny pro teplotu vstupující vzdušiny do +100⁰C. Vstupní teplota vzdušiny a teplota okolí odlučovače nesmí být nižší než +3⁰C, aby nedocházelo k zamrznutí vody v odlučovači. Teplota na výstupu se určí z diagramu 2.

Odlučovače nejsou vhodné pro odlučování prachu nesmáčivého, silně lepivého a pěnivého. Odlučovače nelze použít pro odlučování prachů ze vzdušin s mimořádnými korozivními účinky na ocel a pro odlučování prachů, u kterých se ve styku s vodou vyvíjí výbušná směs (hliníkový prach apod.).

Přiváděná tlaková voda do odlučovače nesmí obsahovat hrubé příměsi ve vyšší koncentraci než 20 g.l⁻¹ a chemické přímíseniny, které by mohly způsobit zalepení odlučovače chemickou cestou. Množství přiváděné vody pro jednotlivé velikosti odlučovačů je uvedeno v tab. 3. Přiváděná tlaková voda musí mít v rozvodu tlakové vody tlak 0,2 až 0,3 MPa

Označení

Příklad označení odlučovače MHK velikosti 6, bez ventilátoru :



Provedení odlučovače :

- .0 - odlučovač bez ventilátoru
- .1 - odlučovač s ventilátorem RVZC

Tab. 1 TECHNICKÉ ÚDAJE

Velikost odlučovače	1	2	3	4	5	6
Max.objemový průtok vzdušiny Q_v [m ³ .h ⁻¹]	5000	10000	15000	20000	25000	30000
Množství přiváděné tlakové vody [l.min ⁻¹]	30	55	80	110	135	160
Provozní obsah nádrže odlučovače [l]	150	200	260	340	430	510
Max. obsah nádrže odlučovače [l]	400	500	600	800	1000	1200
Hmotnost odlučovače bez ventilátoru [kg]	840	1330	1980	2420	2800	3160

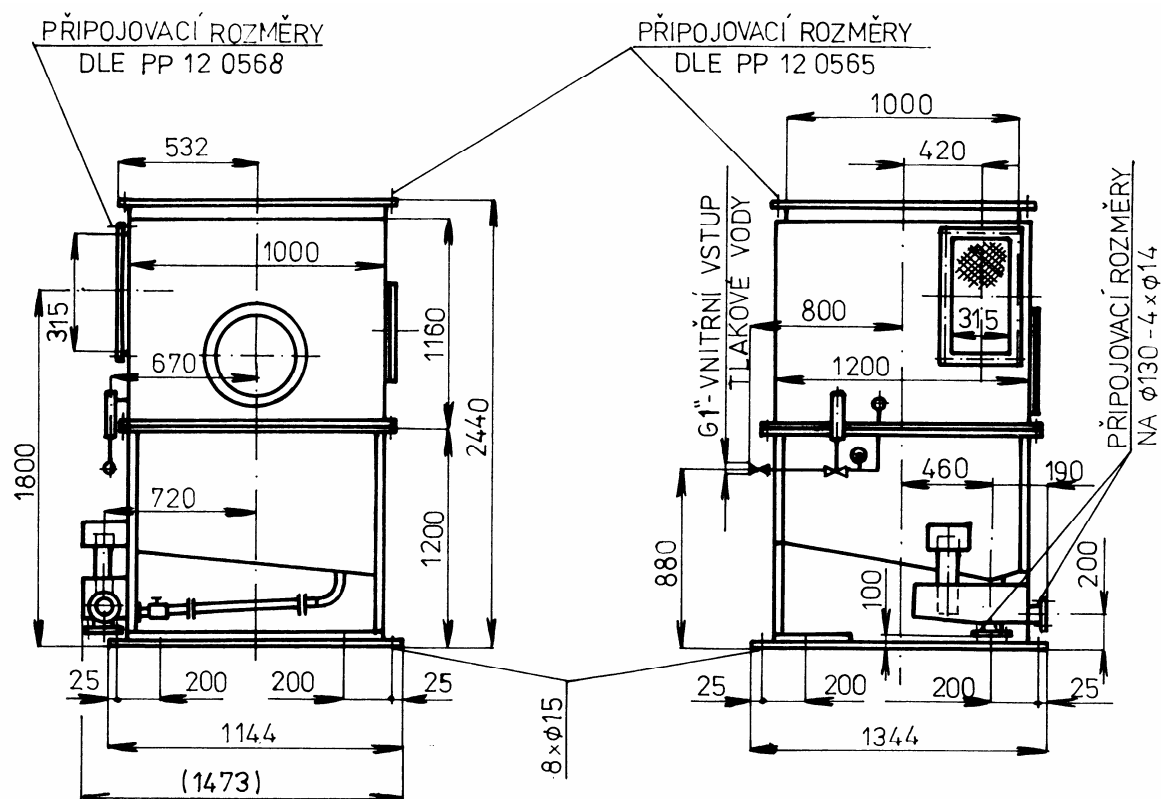
Celková tlaková ztráta (tlakový rozdíl) odlučovače je v rozmezí 1500 až 1800 Pa pro hustotu vzdušiny $\rho = 1,2 \text{ kg}\cdot\text{m}^{-3}$ a teplotu 20°C . Pro vyšší teplotu je nutné celkovou tlakovou ztrátu korigovat střední hustotou.

Objednávání

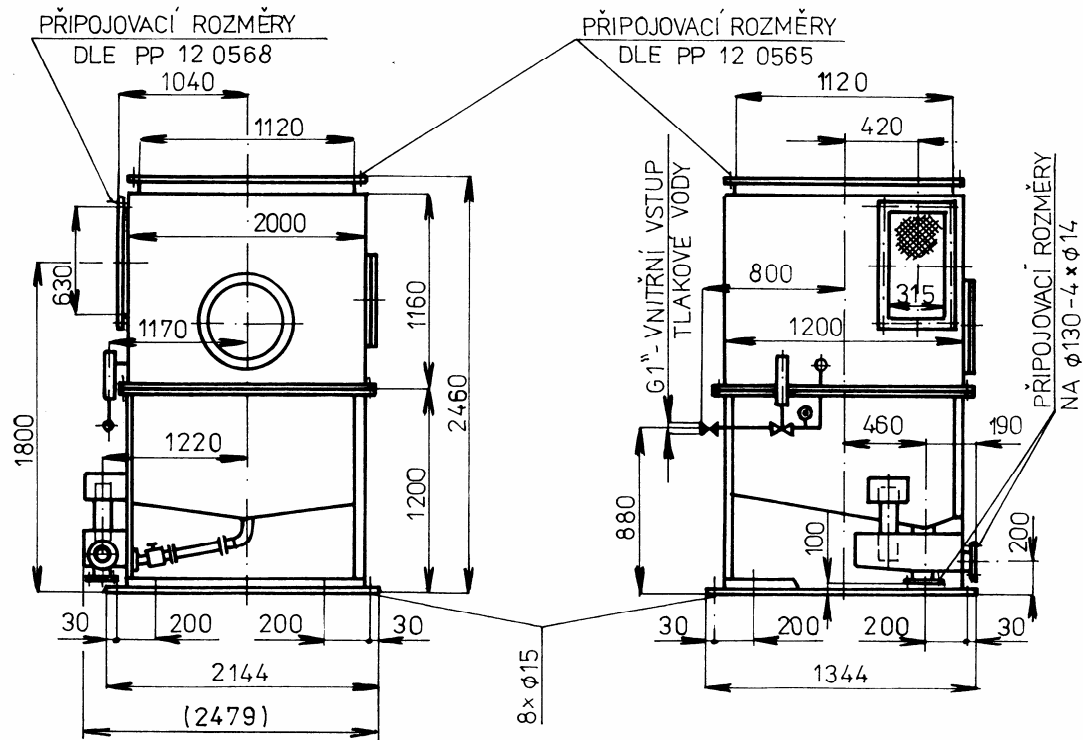
Údaje pro objednávku odlučovače :

- počet kusů
- název – označení odlučovače
- objemový průtok čištěné vzdušiny [m^3h^{-1}]
(maximální a provozní)
- vstupní teplota čištěné vzdušiny [$^{\circ}\text{C}$]
(maximální a provozní)
- druh odlučovaného prachu
- odpor potrubí před a za odlučovačem při provozním objemovém průtoku vzdušiny
- napětí a frekvence elektrického proudu, provedení a prostředí pro elektromotory podle ČSN 35 0000-1-1

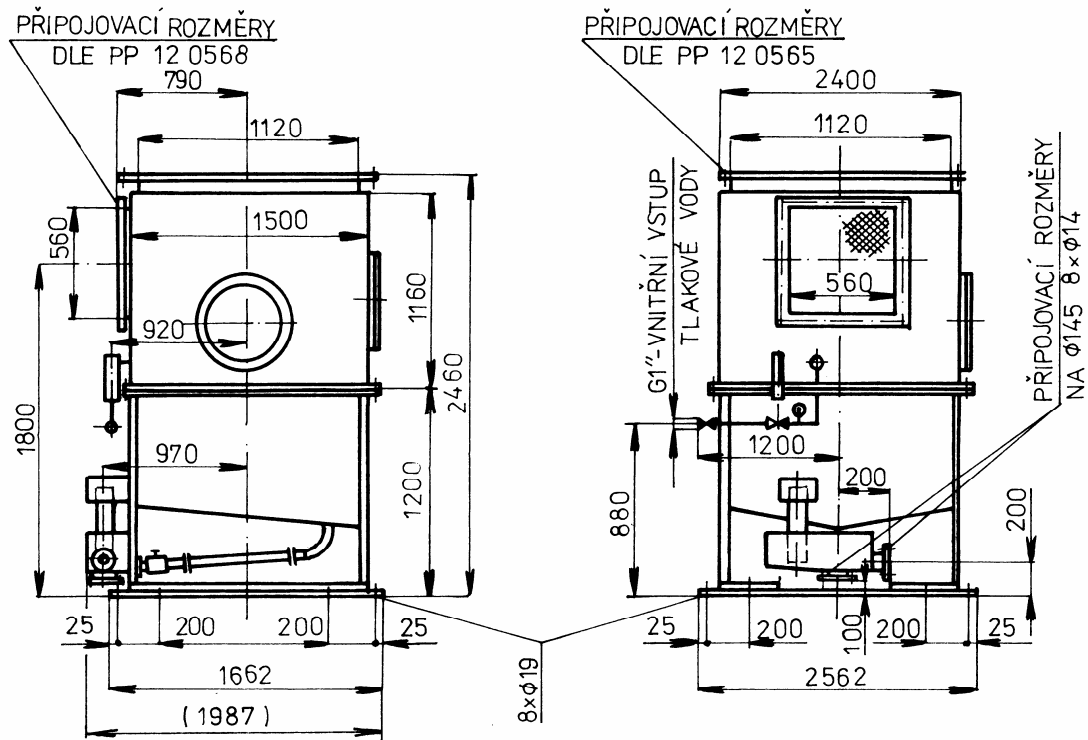
Obr. 1 ODLUČOVAČ MHK 1



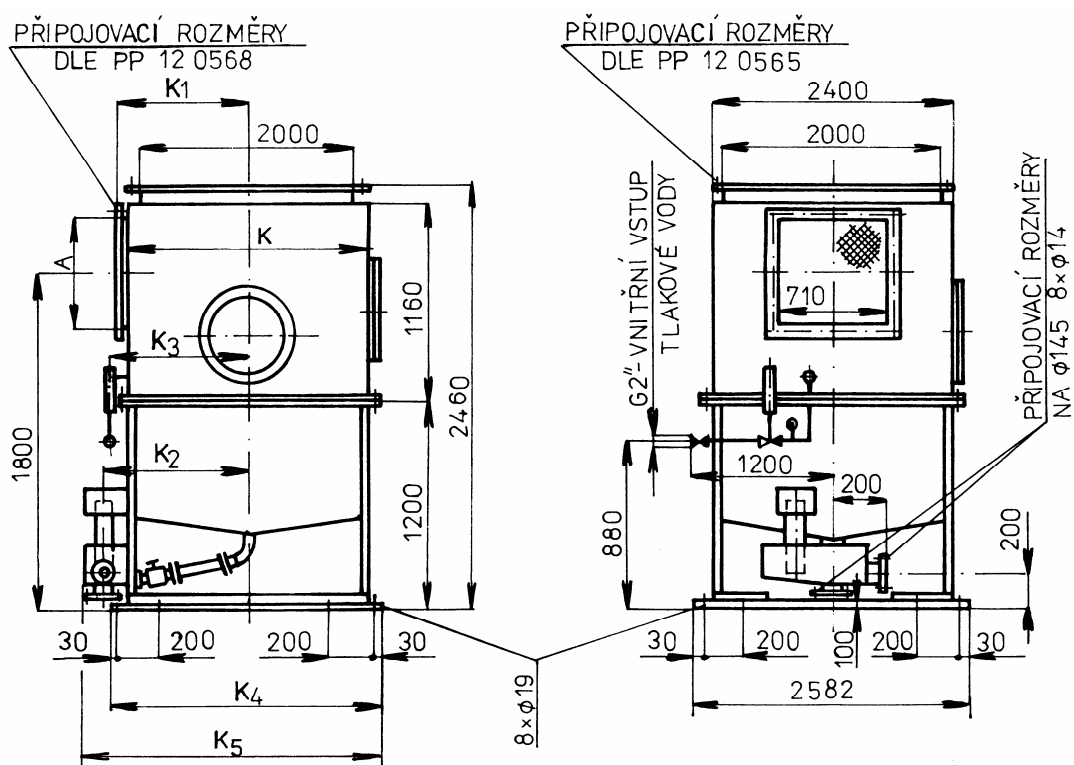
Obr. 2 ODLUČOVAČ MHK 2



Obr. 3 ODLUČOVAČ MHK 3



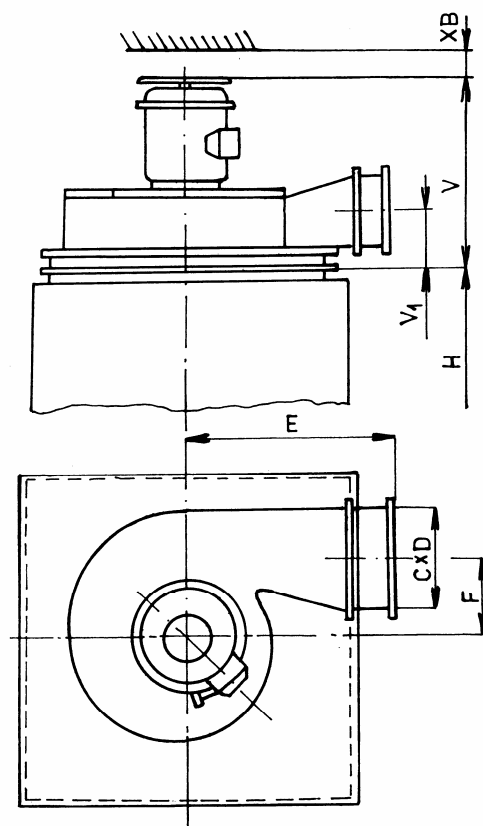
Obr. 4 ODLUČOVAČE MHK 4, 5, 6



Tab. 2 HLAVNÍ ROZMĚRY MHK 4, 5, 6

Rozměr [mm]	Velikost odlučovače MHK		
	4	5	6
A	630	710	800
K	2000	2500	3000
K ₁	1050	1300	1550
K ₂	1220	1470	1720
K ₃	1170	1420	1670
K ₄	2182	2682	3182
K ₅	2497	2997	3497

Obr. 5 PŘIPOJENÍ ODLUČOVAČE MHK A VENTILÁTORU RVZC



Tab. 3 HLAVNÍ A PŘIPOJOVACÍ ROZMĚRY ODLUČOVAČE MHK A VENTILÁTORU RVZC

Rozměry [mm]	Velikost odlučovače MHK					
	1	2	3	4	5	6
H	2440	2460	2460	2460	2460	2460
V	720	1000	1000	1210	1210	1210
XB	200	210	210	230	230	230
V ₁	160	228	228	305	305	305
E	670	760	760	1207	1207	1207
F	262	563	563	646	646	646
C x D	315 x 160	500 x 250	500 x 250	800 x 400	800 x 400	800 x 400

Poznámka : XB – mezera pro demontáž krytu motoru

Diagram 1 GRANULOMETRICKÉ SLOŽENÍ PRACHU SPONGELIT

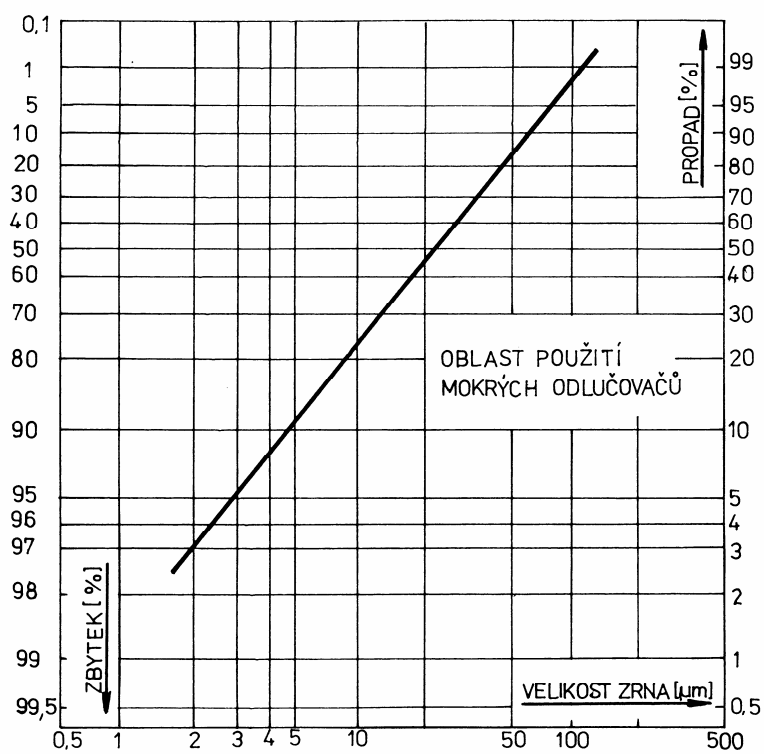


Diagram 2 TEPLOTA VZDUŠINY

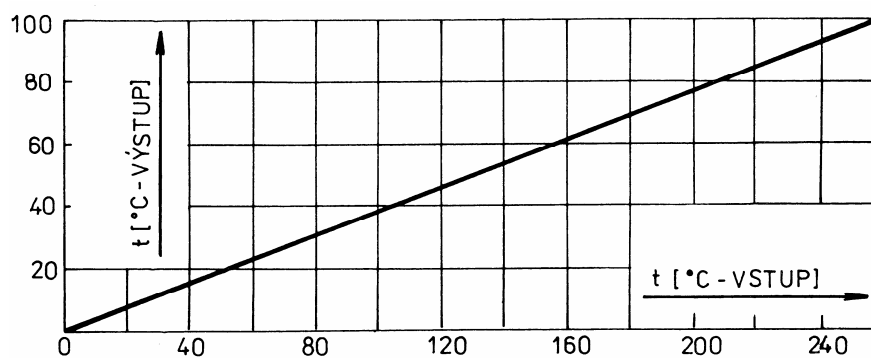
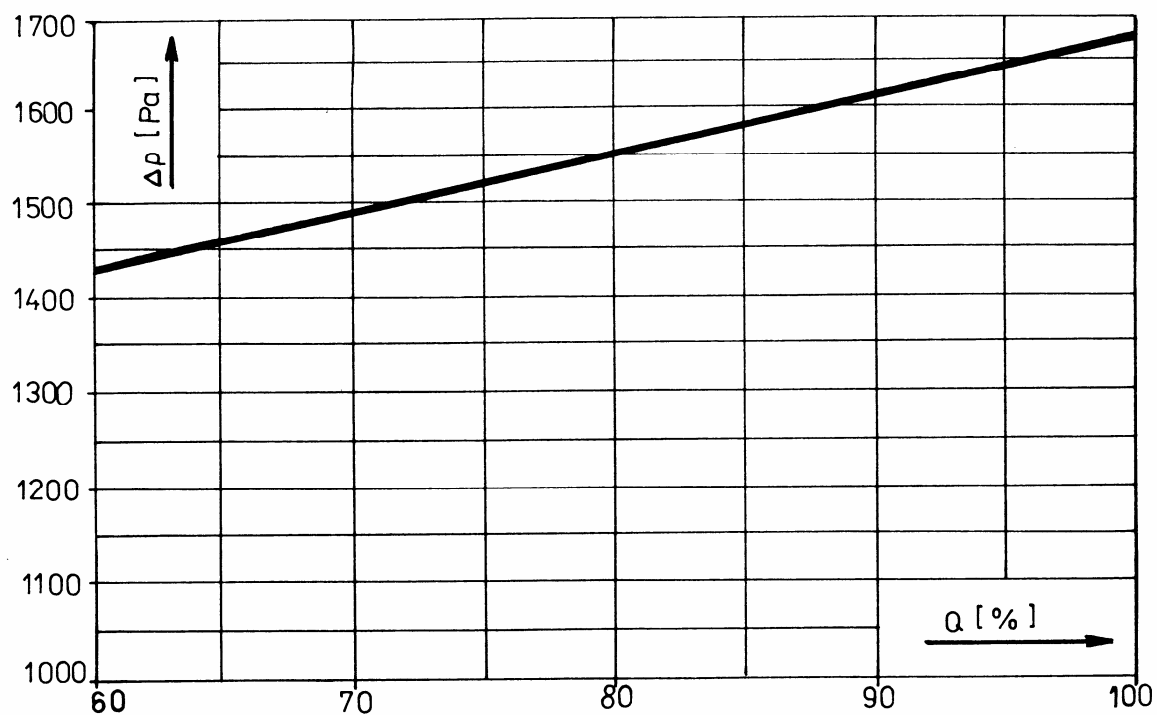


Diagram 3 TLA KOVÝ ROZDÍL ODLUČOVAČE

Klima s.r.o.
Krumlovská 38
383 01 Prachatice II.
Česká republika

Telefon: 00420 388 601 154
E-mail: info@klimacz.cz
www.klimacz.cz